

アミューズ・バックシステムの NSET

ダブル洗浄
youstar
ユースターエス・ジェイ

湯洗式メダルクリーナー

NAC
SERIES

泡とブラシの二重奏!



NAC-SJ42

youstar

強力洗淨！ クリーンなメダルを実現!!

NAC-SJ42

特長

洗淨方式

フィルターで予備洗淨の後、高温水槽の中で頑固な汚れを
泡で浮かせ、**ブラシで一気に洗淨。**

処理能力

42,000枚/時の高速処理が実現

コンパクト

省スペースを実現。
置き場所を選びません。

使いやすさ

スイッチ1つで洗淨から乾燥までする

— **オートクリーニング**

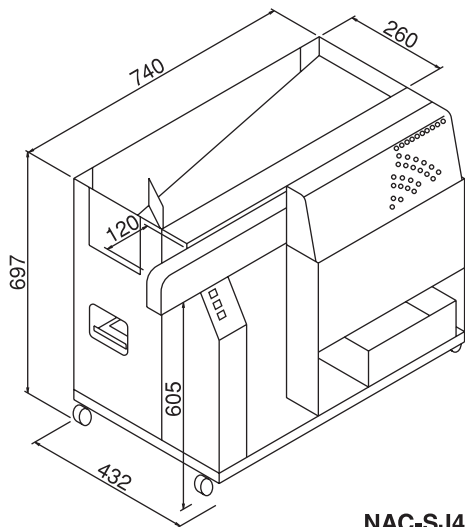
メダルが無くなれば、自動停止の

— **省エネ設計**

日常メンテナンスの簡便化、手間の掛からない

— **ワンタッチ操作**

寸法図



NAC-SJ42

●電源/100V15A

※タコ足配線は危険ですのおやめ下さい

オプション

ストックタンク

美しい仕上がりの
ステンレス製タンク

Aタイプ (D)610×(W)360×
(H)602
容量 70,000枚

Bタイプ (D)510×(W)340×
(H)520
容量 40,000枚



外装キャビネット

メダル満杯センサー

メダルスコップ

パトライト

補助ホッパー

* その他特殊オプション、
特注備品も承ります

※この資料に記録された仕様は予告無く変更することがあります。

お問い合わせは…

エヌセット
NSET N·S Equipment & Technology

NSET 株式会社

〒590-0985 大阪府堺市堺区戎島町2丁66番地
TEL.072(225)5722 FAX.072(225)5733

09.06.5000 IS