

クロス・ファイブ

# Water & Cloth 5

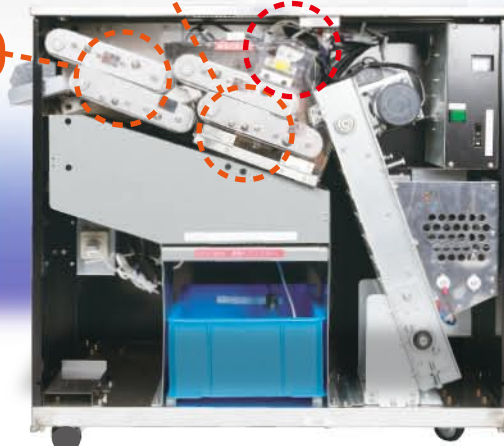
新採用高温スチーム  
殺菌&抗菌で洗淨力アップを実現!!



スチームユニット

ホットクロス洗淨

ドライクロス仕上げ



新機能搭載で  
さらに進化!

## スチーム式メダル洗淨機

メダルに付着した汚れをスチームで洗淨。  
高温スチームによる殺菌&抗菌で、  
目に見えない雑菌を除去して清潔感アップ!

# クロス・ファイブ Water & Cloth 5



Before



After

スチーム式洗浄で

## 殺菌&抗菌

### 特長

- 対応メダルサイズ**  
対応メダルサイズ(Φ25・Φ30)を選ばない共用タイプ。
- 処理能力 60,000枚/時**  
強力洗浄で、しかも高速処理を実現。
- 自動停止**  
メダルがなくなれば、自動停止します。
- ワンタッチ操作**  
日常メンテナンスの簡略化、手間の掛からないワンタッチ操作。
- オートクリーニング**  
洗浄から乾燥までスイッチ1つでOK!
- ECOモード搭載**  
スイッチ1つでスチームの切り替えOK!
- 強制モード搭載**  
万が一トラブル時にも一時的に、回避ができます。

新機能搭載でさらに進化したメダル洗浄機。



スチームユニットからスチーム発生中

### ◆ユースター クロス 5 仕様

- 洗浄方式：スチーム式メダル洗浄機
- 洗浄能力：60,000枚/時(Φ25)
- ストック容量：約25,000枚(Φ25)
- 外形寸法：(W)720×(D)485×(H)673(mm)
- 装置重量：約70kg
- 電源：AC100V/800W
- 対応メダル：Φ25・Φ30 ほとんど対応可能

### 付属品

- 洗浄液 (ライトクリン 777)
- 仕上げベルト
- 取扱説明書



### オプション

#### ストックタンク

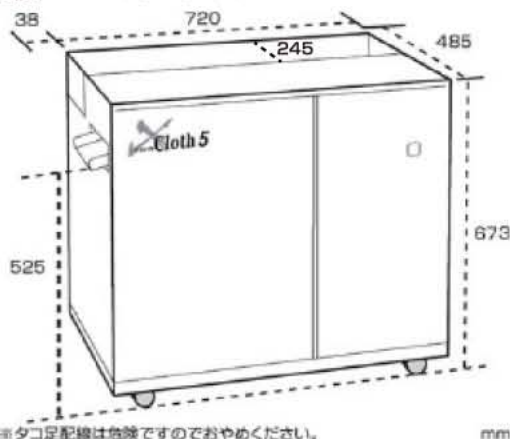
美しい仕上がりのステンレス製リザーブタンク

Bタイプ：容量 40,000枚  
(W)340×(D)510×(H)520(mm)



その他特殊オプション、特注備品も承ります。

寸法図 ユースタークロス 5



※タコ足配線は危険ですのでおやめください。

mm

お問い合わせは…



製造元 **NSET 株式会社**

本社 〒590-0985 大阪府堺市堺区戎島町2丁66番地  
TEL.072(225)5722 FAX.072(225)5733

関東支店 〒212-0052 神奈川県川崎市幸区古市場2丁目73番地22  
TEL.044(542)2455 FAX.044(555)9710

<http://www.nset.co.jp/>