

機動ハンディーフォグ

新型コロナウイルス対策



ミクロの粒で
除菌



機動性

機械本体キャスター付き



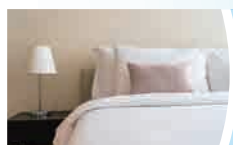
OA機器にも

濡れないドライミストで除菌



コードレス

電源の無い場所でも使用可能



お部屋にも

ミスト径を大きくして部屋全体を除菌

- キャスター付・リュック式にて様々な場所で使用可能。
- 濡れないドライミストだからOA機器も除菌。
- 充電式だからどこでも除菌作業が可能。
- コンプレッサー内蔵だから局所～広域除菌も可能。

ハンディーフォグの 4つのポイント

～ミクロのミストが局所から広域に至るまで除菌～



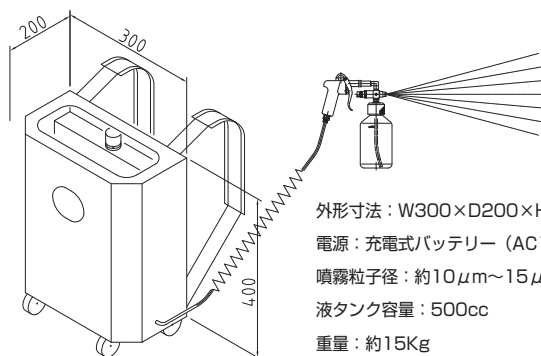
大容量バッテリー内蔵

- 非常時は取外しポータブル電源として使用できます。
ライト、USBポート付。

コンプレッサー内蔵

- コンプレッサーはツインシリンダーにより強力、機械本体に圧力調整弁にて調整可能。

仕様



外形寸法：W300×D200×H400mm
電源：充電式バッテリー（AC100V充電）
噴霧粒子径：約10μm～15μm（設定可能）
液タンク容量：500cc
重量：約15Kg
使用姿勢：背負いタイプ・台車タイプ

お問い合わせは…



製造元 **NSET 株式会社**

本社 〒590-0985 大阪府堺市堺区戎島町2丁66番地
TEL.072(225)5722 FAX.072(225)5733

関東支店 〒212-0052 神奈川県川崎市幸区古市場2丁目73番地22
TEL.044(542)2455 FAX.044(555)9710

<http://www.nset.co.jp/>