

アミューズ・バックシステムの NSET



Cloth type jug system

エヌエス-エックスII

NAC
SERIES

コンパクト + W排出

広告展示用アクリルパネル付



ジョッキ部

左右両ジョッキの同時
取り出しも可能!



特許出願中

新型ジョッキシステム

NS-X IIクロス Type

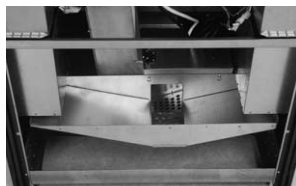
低ランニングコスト・高機能省力化システム

特長

- ◆ 低ランニングコストを実現
- ◆ 高さは驚異の**1590mm!**
- ◆ ジョッキ部は、便利な**両方向出し**を実現 (同時排出可能)
- ◆ メダルストック容量は最大**80000枚**
- ◆ 全てのユニットが**取り外し可**
万が一のトラブルにも他の機械に影響を与えません
- ◆ 広告展示用アクリルパネル付 (A3サイズ)

仕様

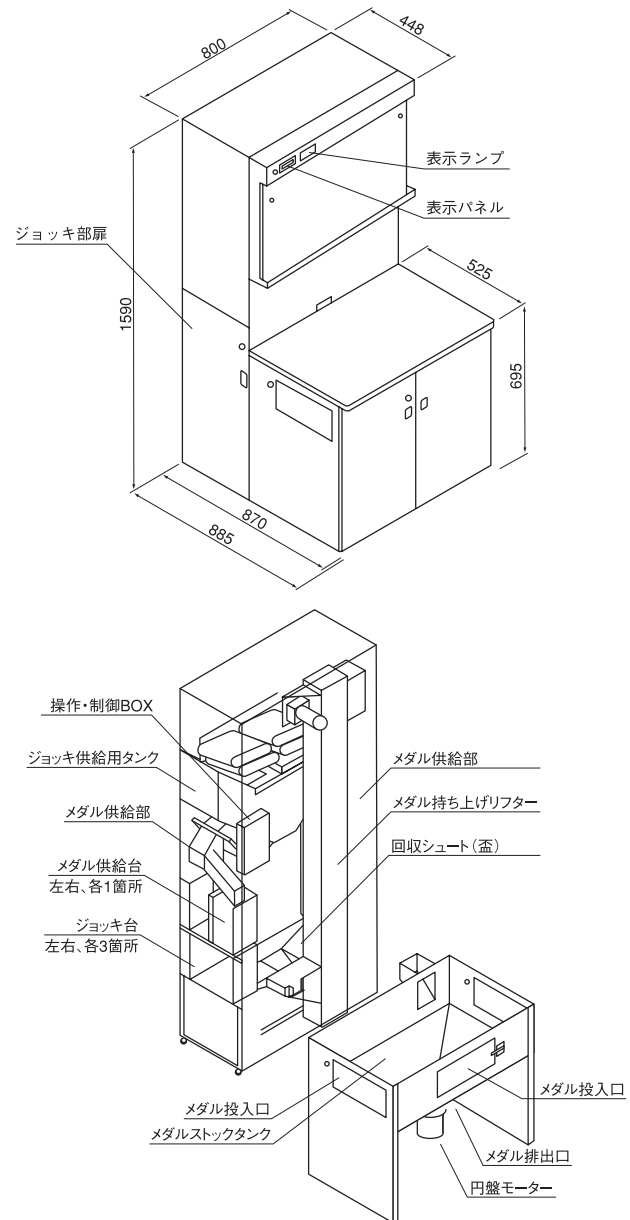
ストック容量	約80,000枚 (上下)
能力	60,000枚 (φ25) / H
電源	AC100V 7A
ジョッキ容量	約800枚 (φ25) 約600枚 (φ30)
ジョッキ払い出し時間	約5~6秒
対応メダル	25・30φ兼用 (ただし同時投入不可)
ジョッキ置き	左3個、右3個
ジョッキ補給	左1個、右1個



- 付属品
ライトクリン100回分
クロス仕上げベルト 予備8枚
専用角型ジョッキ 3ヶ
- オプション
ストックタンク B

寸法図

外径寸法
800×885×1590mm (テーブル高さ695mm)



※この資料に記録された仕様は予告無く変更することがあります。

お問い合わせは…

 **エヌセット**
N·S Equipment & Technology

NSET 株式会社

〒590-0985 大阪府堺市堺区戎島町2丁66番地
TEL.072(225)5722 FAX.072(225)5733